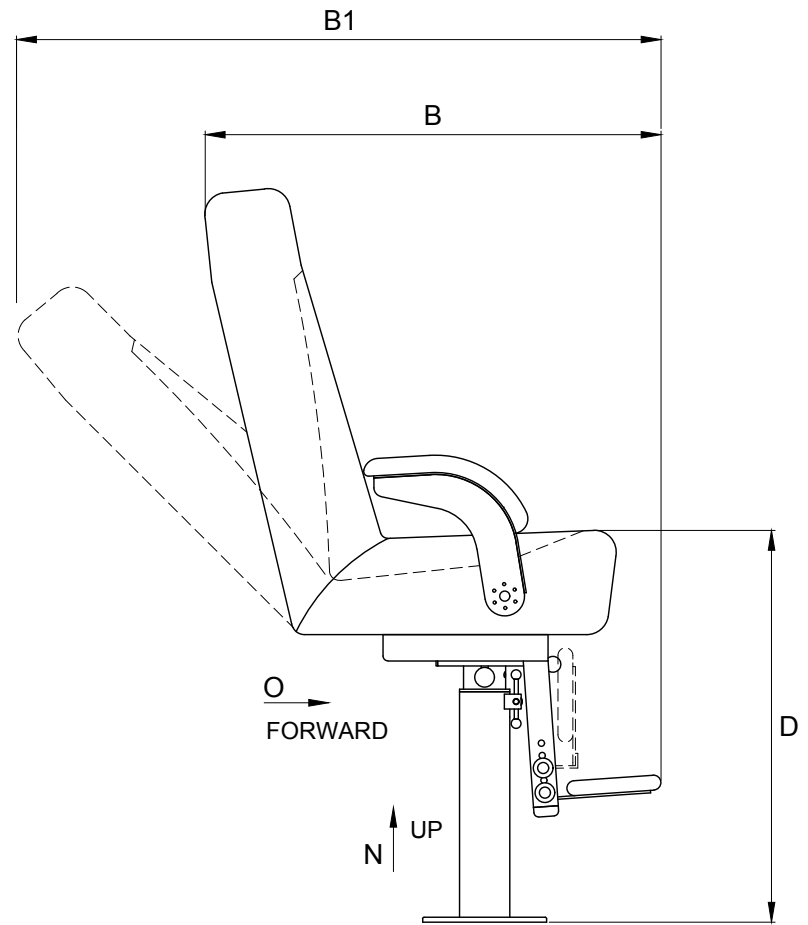
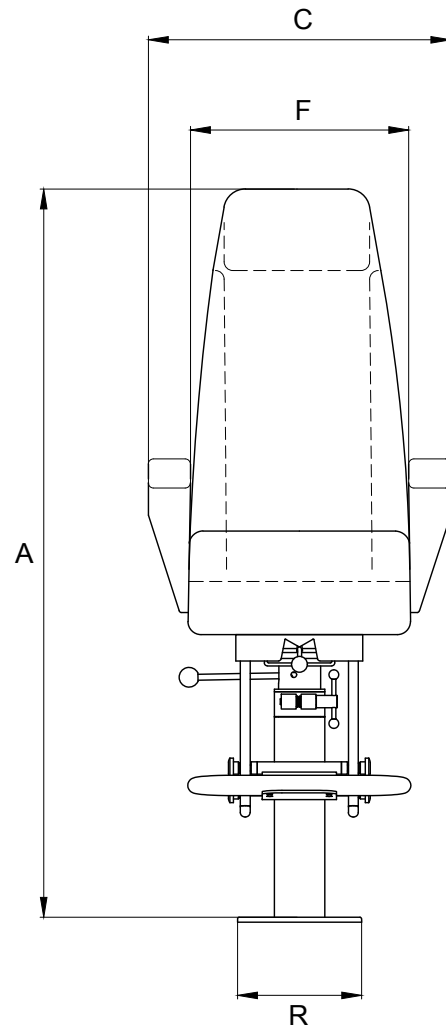


A (mm)	1480
B (mm)	920
B1 (mm)	≈1320
C (mm)	610
D (mm)	790
F (mm)	440
N (mm)	200
O (mm)	70
R (mm)	∅ 250
Weight (Kg)	54



The padding could vary the sizes of few centimeters



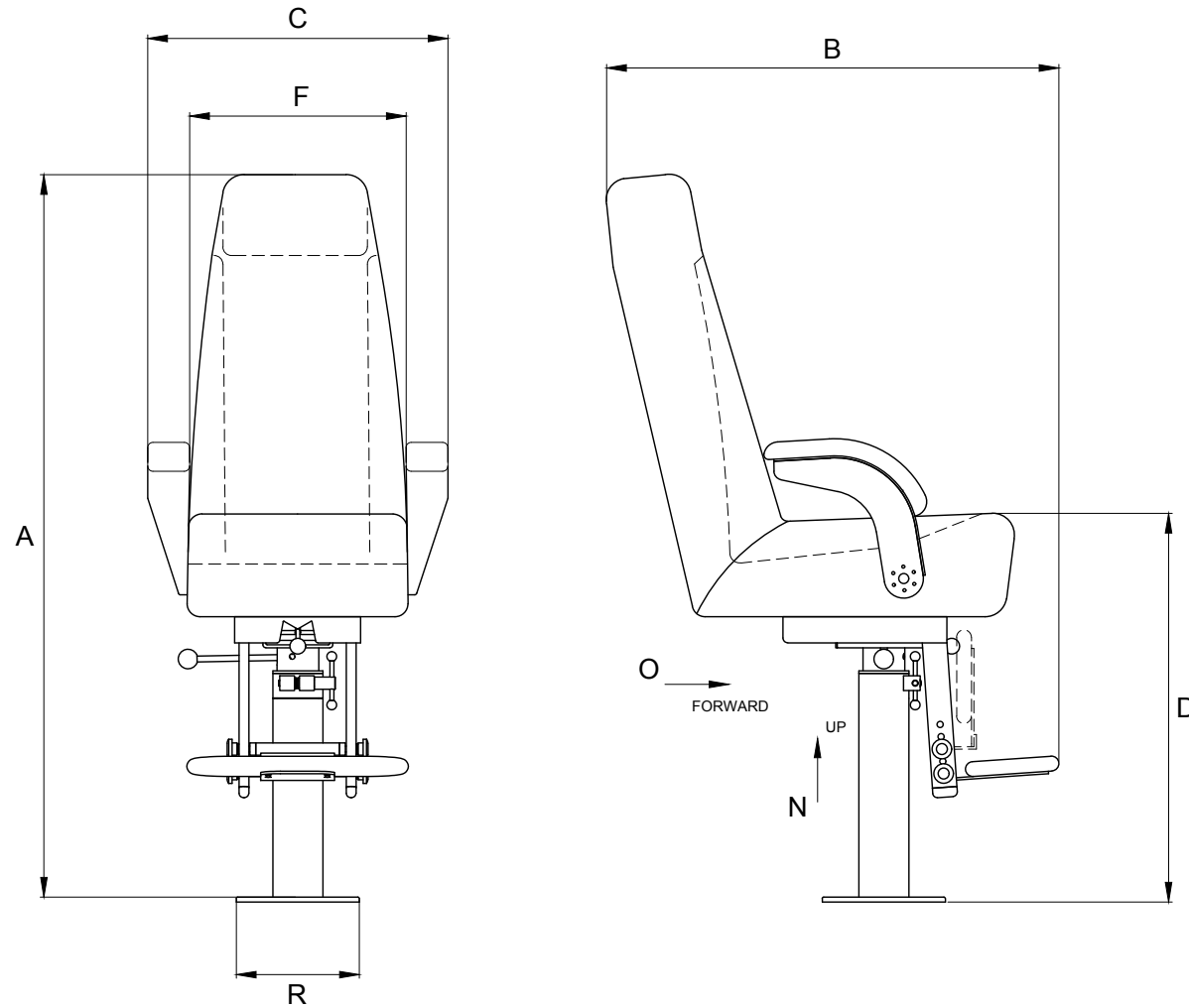
Product

**P 338 ELECTRIC**

**Helm Seat**

Questo disegno è di proprietà della Besenzone S.p.a. A norma di legge è vietato l'uso o cessione a terzi senza specifica approvazione scritta della Besenzone S.p.a. This drawing remains the property of Besenzone S.p.a. and should not be used or passed on to a third party under any circumstance without the written permission of Besenzone S.p.a.

A (mm)	1480
B (mm)	920
C (mm)	610
D (mm)	790
F (mm)	440
N (mm)	200
O (mm)	70
R (mm)	Ø 250
Weight (Kg)	54



The padding could vary the sizes of few centimeters



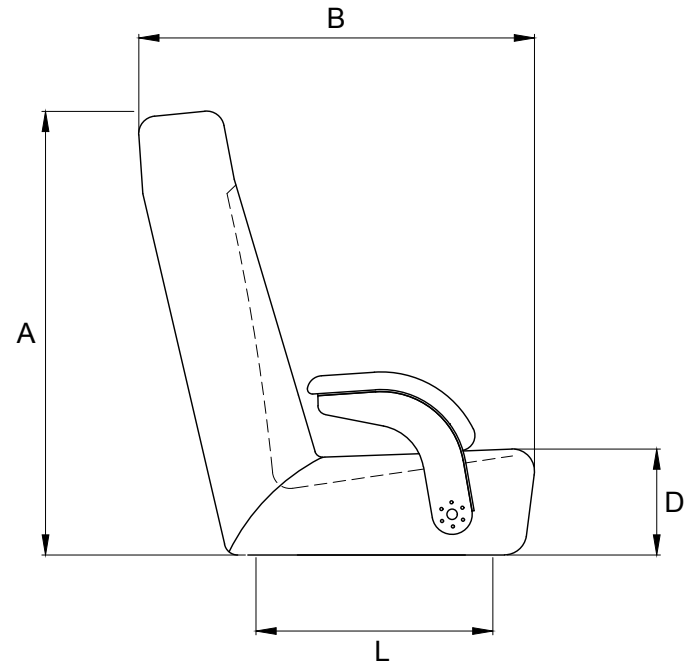
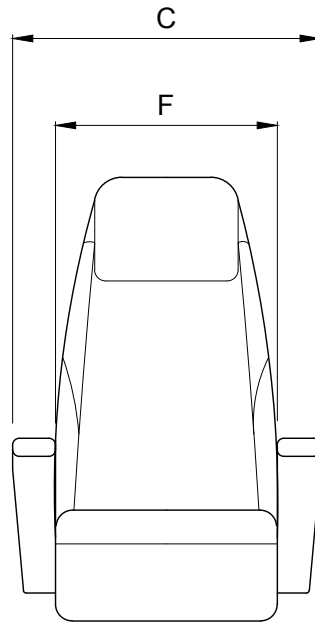
Product

**P 338 MANUAL**

**Helm Seat**

Questo disegno è di proprietà della Besenzonei S.p.a. A norma di legge è vietato l'uso o cessione a terzi senza specifica approvazione scritta della Besenzonei S.p.a.  
This drawing remains the property of Besenzonei S.p.a. and should not be used or passed on to a third party under any circumstance without the written permission of Besenzonei S.p.a.

A (mm)	880
B (mm)	790
C (mm)	610
D (mm)	210
F (mm)	440
L (mm)	470
Weight (Kg)	38



The padding could vary the sizes of few centimeters



Product

**P 348**

**Helm Seat**

Questo disegno è di proprietà della Besenzoni S.p.a. A norma di legge è vietato l'uso o cessione a terzi senza specifica approvazione scritta della Besenzoni S.p.a. This drawing remains the property of Besenzoni S.p.a. and should not be used or passed on to a third party under any circumstance without the written permission of Besenzoni S.p.a.